

GN 113.11

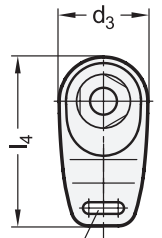
Werkstoff Nr. 1.4305

GN 113.12

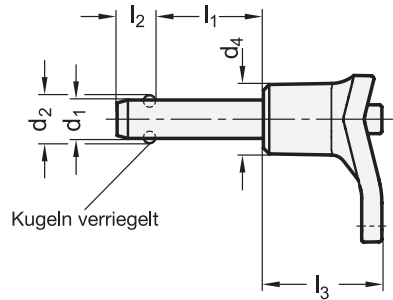
Werkstoff Nr. 1.4542

Edelstahl-Kugelsperrbolzen

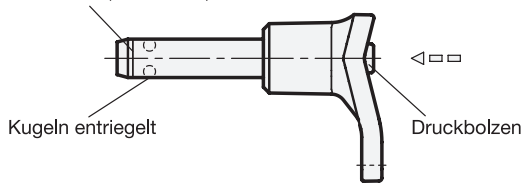
mit L-Griff



Langloch für Schlüsselring (Kugelkette)



Markierung für Werkstoff Nr. 1.4542 (GN 113.12)



d_1 -0,04 -0,08	$l_1 +0,6$															d_2	d_3	d_4	$l_2 \pm 1$	l_3	l_4	Aufnahmebohrung H11
5	10	15	20	25	30	35	40	45	50	60	70	80	-	-	-	5,5	17,5	13,5	6	26,5	33	5
6	10	15	20	25	30	35	40	45	50	60	70	80	-	-	-	7	17,5	13,5	7	26,5	33	6
8	10	15	20	25	30	35	40	45	50	60	70	80	90	100	-	9,5	23	18	8,2	34	43,5	8
10	15	20	25	30	35	40	45	50	60	70	80	90	100	110	120	12	23	18	9,6	34	43,5	10
12	20	25	30	35	40	45	50	60	70	80	90	100	110	120	-	14,5	30,5	24	10,6	40,5	58	12
16	30	35	40	45	50	60	70	80	90	100	110	120	130	140	150	19	30,5	24	14	40,5	58	16
20	50	60	70	80	90	100	110	120	130	140	150	-	-	-	-	25	40,5	33	20,5	51,5	72,5	20
25	50	60	70	80	90	100	110	120	130	140	150	-	-	-	-	30,8	40,5	33	22	51,5	72,5	25

Ausführung

- **GN 113.11**
Bolzen Edelstahl
nichtrostend, 1.4305
- **GN 113.12**
Bolzen Edelstahl
- nichtrostend, 1.4542
- ausscheidungsgehärtet
- L-Griff
Kunststoff (Polyamid PA), schwarz
temperaturbeständig bis 80 °C
- Kugeln
Edelstahl, nichtrostend, 1.3541
- Druckfeder
Edelstahl, nichtrostend, 1.4568
- *Belastbarkeitshinweise* → hanser.ch
- *Kunststoff-Eigenschaften* → hanser.ch
- *Edelstahl-Eigenschaften* → hanser.ch
- **RoHS**

Zubehör

- Kugelketten GN 111 / GN 111.5 → hanser.ch
- Halteseile GN 111.2 → hanser.ch
- Spiral-Halteseile GN 111.4 → hanser.ch

Hinweis

Edelstahl-Kugelsperrbolzen GN 113.11 / GN 113.12 werden zum schnellen Fixieren, Verbinden und Sichern verschiedener Bauelemente eingesetzt. Eine typische Anwendung sind Lagerbolzen, die häufig montiert und wieder demontiert werden müssen.

Durch das Drücken des gefederten Druckbolzens werden die beiden Kugeln entriegelt und beim Loslassen wieder verriegelt.

Kugelsperrbolzen GN 113.12 sind extrem belastbar, der Bolzen ist aus hochfestem, gehärtetem und verschleißfestem Werkstoff.

Im technischen Anhang sind die Belastbarkeiten für die zweiseitige Scherfestigkeit (Bruchkraft) angegeben.

siehe auch...

- *Zusammenstellung der Bauarten Bolzen mit Axialsicherung* → hanser.ch
- *Positionierbuchsen DIN 172 (zylindrisch, mit Bund)* → hanser.ch
- *Positionierbuchsen DIN 179 (zylindrisch, ohne Bund)* → hanser.ch

Bestellbeispiel (Edelstahl 1.4305)	1	d_1
GN 113.11-8-25	2	l_1

Bestellbeispiel (Edelstahl 1.4542)	1	d_1
GN 113.12-16-50	2	l_1