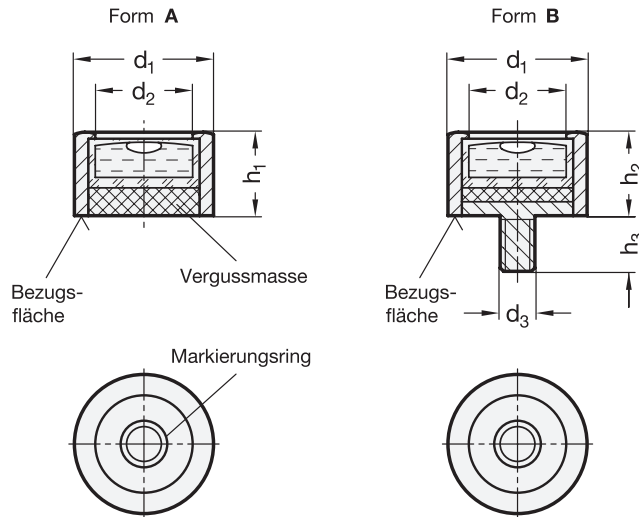


GN 2279 Dosenlibellen zum Aufsetzen



4 Empfindlichkeit

30 Winkelminuten,
pro 2 mm Blasenweg

5 Form

- A mit glatter Bezugsfläche
- B mit Befestigungsgewinde

2

d ₁	d ₂	d ₃	h ₁	h ₂	h ₃
14	10	M 4	9,5	7,7	5
20	14	M 5	13	13	6
30	21	M 6	15	15	7,5

Ausführung

- Gehäuse Aluminium
eloxiert, naturfarben ● ALN
eloxiert, schwarz ● ALS
- Libelleneinsatz Glas-Kunststoffkörper
Füllung farblos-transparent K
- Vergussmasse mineralisch
- RoHS-konform

Auf Anfrage

- Füllung, grün-transparent
- andere Empfindlichkeiten
- Messing- oder Edelstahl-Gehäuse

Hinweis

Dosenlibellen GN 2279 werden zur Überprüfung der horizontalen Lage von Vorrichtungen, Maschinen sowie Geräten und Instrumenten eingesetzt.

Die Form A wird dann verwendet, wenn die Libelle als Werkzeug z.B. an verschiedenen Messstellen eingesetzt wird.

Die Libellen sind zur Bezugs- bzw. Auflagefläche ausgerichtet, so dass sich die Blase innerhalb des Markierungsringes befindet, wenn die horizontale Lage der Auflagefläche erreicht ist.

siehe auch...

- *Allgemeine Hinweise zu Dosen- und Längslibellen* → hanser.ch

Bestellbeispiel

1	Werkstoff / Oberfläche
2	d ₁
3	Füllung
4	Empfindlichkeit
5	Form

GN 2279-ALS-20-K-30-A