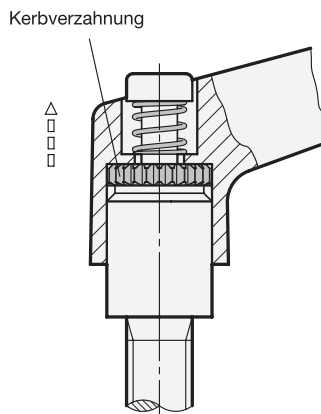
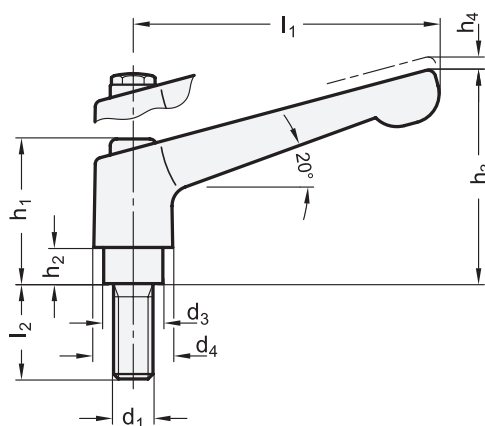


**GN 300.5**  
matt gestrahlt

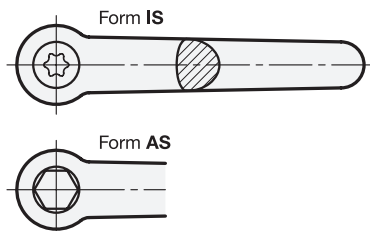
**GN 300.6**  
elektropoliert

## Verstellbare Edelstahl-Klemmhebel



**4 Form**

**AS** mit Außensechskant  
**IS** mit Innensechsrund



**1**

**2**

**3**

| <b>1</b> $l_1$ | <b>2</b> $d_1$ |      |      | <b>3</b> $l_2$       | $d_3$ | $d_4$ | $h_1$ | $h_2$ | $h_3$ | $h_4$<br>Rastweg |
|----------------|----------------|------|------|----------------------|-------|-------|-------|-------|-------|------------------|
| 30             | M 3            | -    | -    | 6 8 10 12 16         | -     | -     | 10 13 | 24,5  | 4     | 31 3,5           |
| 30             | M 4            | -    | -    | 12 16 20 25 32       | -     | -     | 10 13 | 24,5  | 4     | 31 3,5           |
| 30             | M 5            | M 6  | -    | 12 16 20 25 32 40 50 | 10    | 13    | 24,5  | 4     | 31    | 3,5              |
| 45             | M 4            | -    | -    | 12 16 20 25 32       | -     | -     | 10 13 | 24,5  | 4     | 34 3,5           |
| 45             | M 5            | M 6  | -    | 12 16 20 25 32 40 50 | 10    | 13    | 24,5  | 4     | 34    | 3,5              |
| 63             | M 6            | M 8  | -    | 16 20 25 32 40 50 63 | 13,5  | 17,5  | 31    | 6,5   | 45    | 4                |
| 78             | M 8            | M 10 | M 12 | 20 25 32 40 50 63 80 | 16    | 21    | 36    | 8     | 54    | 4                |
| 92             | M 10           | M 12 | -    | 20 25 32 40 50 63 80 | 19    | 24    | 43    | 11    | 64    | 4                |

### Ausführung

- **GN 300.5**  
Griffkörper  
Edelstahl-Feinguss  
- nichtrostend, 1.4308  
- matt gestrahlt
- **GN 300.6**  
Griffkörper  
Edelstahl-Feinguss  
- nichtrostend, 1.4308  
- elektropoliert
- Schraubeneinsatz  
Edelstahl nichtrostend, 1.4305
- Halteschraube  
Edelstahl nichtrostend, 1.4305
- Druckfeder  
Edelstahl nichtrostend, 1.4310
- *Edelstahl-Eigenschaften* → [hanser.ch](http://hanser.ch)
- **RoHS-konform**

### Hinweis

Verstellbare Klemmhebel GN 300.5 mit massivem Edelstahl-Griffkörper tragen den Anforderungen des Einsatzes in „agressivem“ Umfeld Rechnung, sowie in allen Bereichen, wo rostfreie Materialien vorgeschrieben sind, wie z. B. in der Nahrungsmittel- und chemischen Industrie.

Halteschrauben mit Außensechskant (Form AS) genügen der Anforderung „Staunässe“ zu verhindern.

Verstellbare Hebel sind vorzugsweise dann einzusetzen, wenn der Spannungsbereich begrenzt oder eine bestimmte Spannstellung erwünscht ist. Der Schraubeneinsatz ist durch eine Kerbverzahnung mit dem Griff lösbar verbunden.

|   |  |                |
|---|--|----------------|
| <b>Bestellbeispiel (matt gestrahlt)</b> |  | <b>1</b> $l_1$ |
|   |  | <b>2</b> $d_1$ |
|   |  | <b>3</b> $l_2$ |
|   |  | <b>4</b> Form  |
| <b>GN 300.5-63-M8-32-IS</b>             |  |                |

|   |  |                |
|---|--|----------------|
| <b>Bestellbeispiel (elektropoliert)</b> |  | <b>1</b> $l_1$ |
|   |  | <b>2</b> $d_1$ |
|   |  | <b>3</b> $l_2$ |
|   |  | <b>4</b> Form  |
| <b>GN 300.6-92-M12-50-AS</b>            |  |                |