

GN 342.1

Innengewinde

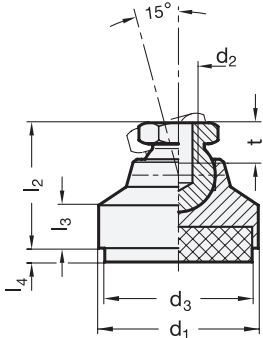
GN 342.2

Schraube

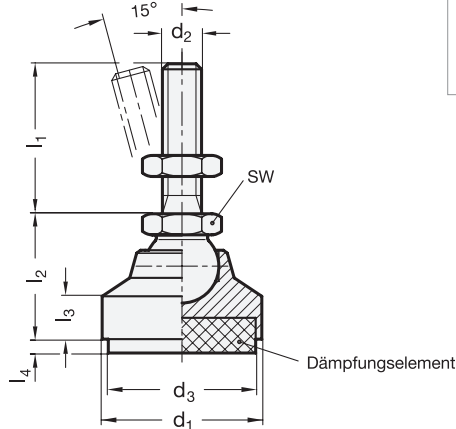
Gelenkfüsse

mit Schwingungsdämpfung

GN 342.1



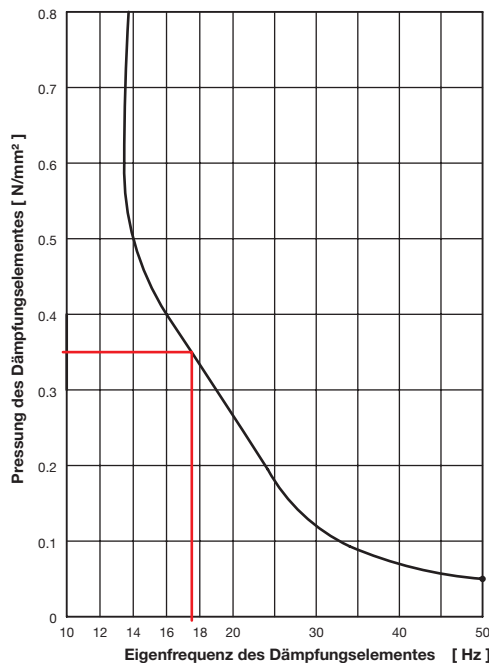
GN 342.2



Form
SV | mit Dämpfungselement

d ₁	d ₂	l ₁	d ₃	l ₂	l ₃	l ₄	Druck in N/mm ²			SW	t	Fläche Dämpfungselement in mm ²	Belastbarkeit in N bei Druck 0,4 N/mm ² (siehe Hinweis)
							0	0,4	0,6				
32	M 10	50	80	30	29	11	5,5	3,8	2,7	15	10,5	707	280
40	M 12	63	100	38	30	9,5	6	4,3	3,3	17	11,5	1134	450
50	M 12	63	100	48	30,5	9	6,5	4,9	3,9	17	11,5	1809	720
60	M 16	80	125	58	37,5	10	7	5,5	4,4	24	16	2641	1050

Kennlinien über Schwingungsdämpfung



Bei Gelenkfüssen GN 342.1 / GN 342.2 werden hinsichtlich der Schwingungsdämpfung folgende Schwingungsarten unterschieden:

- **Aktive Schwingungen:** diese gehen von einem Gerät (einer Maschine) aus und sollen von der Auflage (Tisch, Gestell) ferngehalten werden.
- **Passive Schwingungen:** diese gehen von der Auflage aus und sollen von einem Gerät (einer Maschine) ferngehalten werden.

Die Wirksamkeit einer Schwingungsdämpfung hängt sowohl von der Frequenz der zu dämpfenden Schwingung (Störfrequenz) als auch von der Eigenfrequenz (Resonanzfrequenz) des Dämpfungselementes ab.

Eine schwingungsdämpfende Wirkung wird erst erzielt, wenn die Störfrequenzen über dem $\sqrt{2}$ -fachen der Eigenfrequenz des Dämpfungselementes liegt. Je höher der Unterschied $[\Delta]$ zwischen Eigen- und Störfrequenz ist, desto besser ist die Dämpfung.

Die Eigenfrequenz des Dämpfungselementes ist abhängig von der Art (Zusammensetzung, Dichte) des Werkstoffes, dem Querschnitt und der Belastung.

Die nebenstehenden Kennlinien geben alle erforderlichen Daten für den Standard-Werkstoff [SR 450-12] des Dämpfungselementes an. Dämpfungselemente mit anderen Kennlinien (Dämpfungseigenschaften) auf Anfrage.

Hinweis

Die in der Tabelle angegebene Belastbarkeit der Gelenkfüsse GN 342.1 / GN 342.2 ist eine Empfehlung, bis zu welcher permanenten statischen Last das Dämpfungselement eingesetzt werden soll.

Diese statische Belastung entspricht einer Flächenpressung von 0,4 N/mm², bei welcher der Werkstoff seine optimalen dynamischen Dämpfungseigenschaften erzielt. Dabei wird berücksichtigt, dass es bei der dynamischen Beanspruchung zu einer zusätzlichen Belastung bis zu einer Pressung von 0,6 N/mm² kommt.

Gelenkfüsse GN 342.1 / GN 342.2 sind nicht demontierbar.

Ausführung

- ▶ **Stahl**
 - Festigkeitsklasse 5.8
 - verzinkt, blau passiviert

- ▶ **Dämpfungselement Elastomer (PUR)**
 - Sylomer SR 450-12
 - rutschfest, eingeklebt
 - grau
 - ölbeständig
 - Einsatzbereich von -30 °C bis +70 °C

- ▶ **Sechskantmutter ISO 4032**
 - Stahl verzinkt, blau passiviert

- ▶ **Elastomer-Eigenschaften**
 - Hauptkatalog

- ▶ **RoHS-konform**

Bestellbeispiele

GN 342.1-32-M10-SV

| | | | |

Norm d₁ d₂ Form

| | | | |

Gelenkfuss mit Innengewinde

| | | | |

Norm d₁ d₂ l₁ Form

| | | | |

Gelenkfuss mit Schraube

GN 342.2-50-M12-63-SV

| | | | |

Norm d₁ d₂ l₁ Form

| | | | |

Gelenkfuss mit Schraube

Beispiel

Belastung pro Gelenkfuss: 400 N

Druck bei Gelenkfuss d₁ = 32

$$\frac{400 \text{ N}}{707 \text{ mm}^2} = 0,57 \text{ N/mm}^2$$

Druck bei Gelenkfuss d₁ = 40

$$\frac{400 \text{ N}}{1134 \text{ mm}^2} = 0,34 \text{ N/mm}^2$$

Gewählt wird der Gelenkfuss d₁ = 40, bei welchem die Druck näher bei 0,4 N/mm² liegt.

Oberes Schaubild ergibt:

Eigenfrequenz bei Druck 0,34 N/mm²: 17,5 Hz

Unteres Schaubild ergibt:

Isoliergrad bei 66 Hz Störfrequenz (P1): ca. 92 %

Isoliergrad bei 98 Hz Störfrequenz (P2): ca. 97 %

Ab \approx 200 Hz Störfrequenz beträgt der Isoliergrad 100 %.

