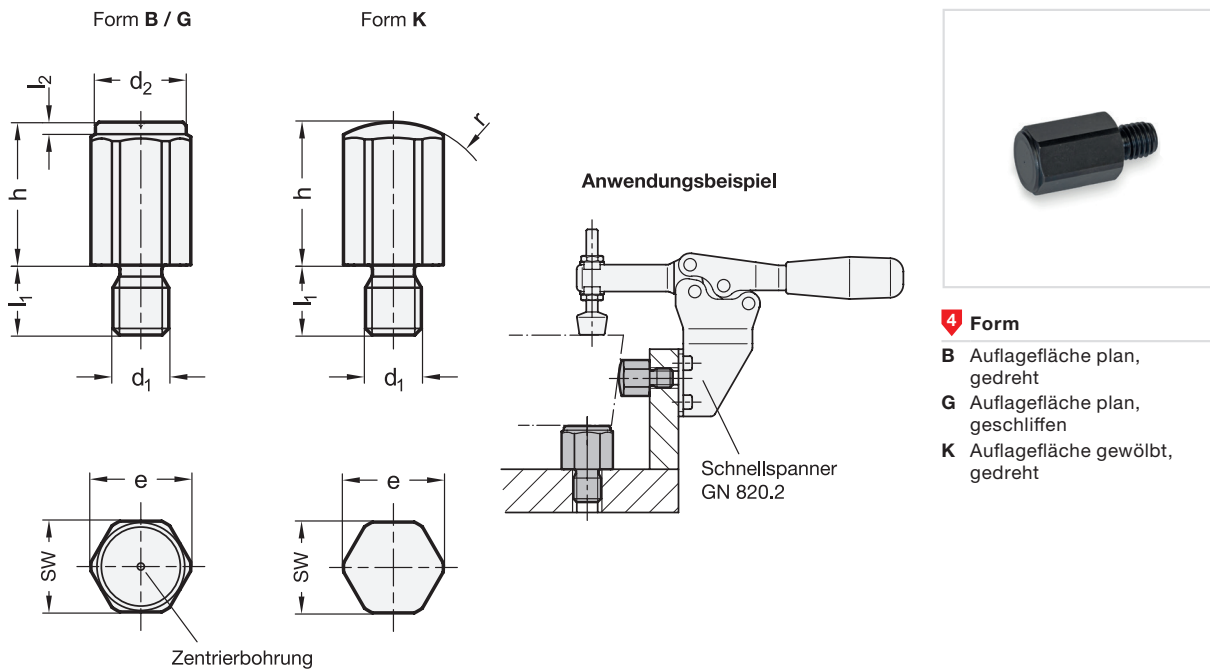


GN 408.1 Positionier- und Auflageelemente mit Gewindezapfen



- 4 Form**
- B** Auflagefläche plan, gedreht
 - G** Auflagefläche plan, geschliffen
 - K** Auflagefläche gewölbt, gedreht

2			3						
h	d ₁	d ₂	e	l ₁	l ₂	r	sw		
10	16	25	M 6	10	11	8	0,8	15	10
12	20	30	M 8	13	14,3	10	1	20	13
16	25	40	M 10	17	18,7	12	1,2	30	17
20	32	50	M 12	19	20,9	14	1,6	35	19
25	40	60	M 16	27	29,7	19	2	50	27

Ausführung

- Stahl
- einsatzgehärtet
- brüniert
- Form B / K
Auflagefläche gedreht
- Form G
Auflagefläche geschliffen
- RoHS

1

ST

Auf Anfrage

- andere Abmessungen
- andere Werkstoffe

Hinweis

Positionier- und Auflageelemente GN 408.1 werden im Vorrichtung- und Werkzeugbau z. B. zur Aufnahme und Positionierung von Werkstücken eingesetzt. Darüber hinaus ist die Verwendung als Anschlag, Drückstück oder Fuß möglich.

Die Form G eignet sich besonders für Anwendungen, bei denen die Auflageflächen in der Höhe möglichst präzise sein sollen. Bei unebenen oder schrägen Oberflächen z. B. an unbearbeiteten Bauteilen bietet die gewölbte Auflage der Form K besondere Vorteile.

siehe auch...

- Positionierelemente GN 409.1 / GN 409.2 → hanser.ch
- Füße DIN 6320 → hanser.ch
- Aufnahme- / Auflagebolzen DIN 6321 → hanser.ch
- Auflagebolzen GN 6321.1 → hanser.ch

Bestellbeispiel

GN 408.1-ST-32-M12-G

- | | |
|---|----------------|
| 1 | Werkstoff |
| 2 | h |
| 3 | d ₁ |
| 4 | Form |