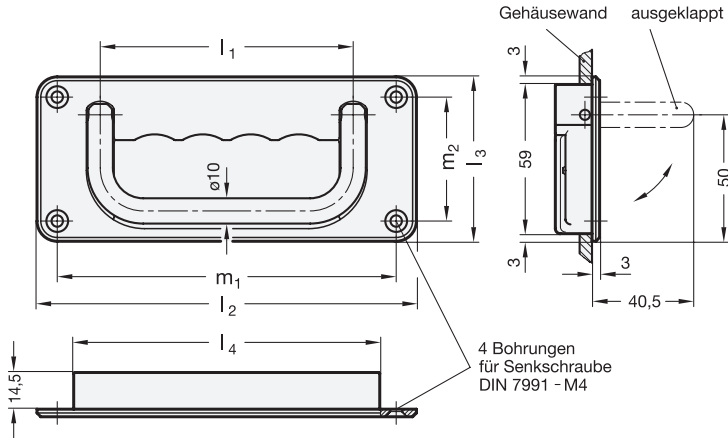


GN 425.8

Schalen-Klappgriffe

in beiden Endstellungen arretiert



Formen

- A** mit Arretierung des Griffs in der ein- bzw. ausgeklappten Stellung
- B** mit Federrückstellung des Griffs in die eingeklappte Stellung

l ₁	l ₂	l ₃	l ₄	l ₅	l ₆	m ₁	m ₂
100	150	65	121	122	60	134	49
120	170	65	141	142	60	154	49

Hinweis

Die Schalen-Klappgriffe GN 425.8 werden eingesetzt, wenn der Griff in eingeklapptem Zustand nicht bzw. max. 3 mm vorstehen darf.

In der Form A wird der Klappgriff durch federbelastete Druckstücke in beiden Endstellungen gehalten.

Die Form B hingegen stellt den Klappgriff nach dem Loslassen mittels Federrückstellung immer in die Ausgangsstellung zurück, so dass dieser nicht gegebenenfalls störend hervorsteht.

siehe auch...

- Griffschalen EL 733 (Kunststoff, zum Anschrauben)
→ Seite 2/49

Ausführung

- ▶ Klappgriff
 - Stahl verchromt ● CR
 - Edelstahl nichtrostend, 1.4305 matt gestrahlt ● NI

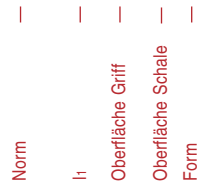
- ▶ Griffschale Zink-Druckguss kunststoffbeschichtet
 - schwarz, RAL 9005, strukturmatt ● SW
 - silber, RAL 9006, strukturmatt ● SR

▶ Angaben zur Belastbarkeit
→ Seite 20/15

▶ RoHS-konform

Bestellbeispiel

**Schalen-Klappgriff
GN 425.8-120-CR-SW-A**



Montagemasse mit technischen Details

