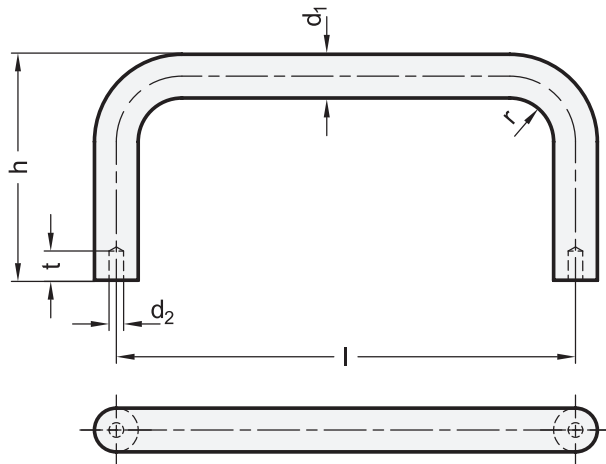


GN 435.3

Edelstahl-Bügelgriffe

hohe Ausführung, ohne Gewinde, zum Anschweißen



Anwendungs- und Montagebeispiel



1 d_1	2 Länge $l \pm 0,5$			3 h		d_2 H12	r	t
12	125	160	200	75	110	4	14	6
16	160	200	300	85	125	4	18	6

Ausführung

- **Edelstahl**
 - nichtrostend, 1.4301
 - matt, gestrahlt
- **Angaben zur Belastbarkeit** → hanser.ch
- **ISO-Passungen** → hanser.ch
- **Edelstahl-Eigenschaften** → hanser.ch
- **RoHS**

Auf Anfrage

- andere Abmessungen
- andere Werkstoffe



Hinweis

Edelstahl-Bügelgriffe GN 435.3 in hoher Ausführung sind aus gebogenem Rundprofil hergestellt und werden durch Schweißen befestigt. Sie sind für Anwendungen ausgelegt, bei denen eine größere Eingriffshöhe benötigt wird. Beispielsweise wird dadurch das Greifen oder Halten mit Schutzhandschuhen ermöglicht. Einige der Abmessungen erfüllen zudem die Kran-Zugangsnorm DIN EN 13856.

Neben der Verwendung als Griff ist auch der Einsatz als Schlauchführung, Haltebügel oder Ähnliches möglich.

Die Bohrungen d_2 dienen bei Bedarf zur Aufnahme von Spann- oder Positionierstiften, die den Bügelgriff über die Ausrichtbohrungen im Gegenstück zum Anschweißen auf einfache Art positionieren und befestigen.

Aufgrund des Fertigungsverfahrens können **Sonderausführungen** schon bei vergleichsweise geringen Stückzahlen geliefert werden.

Bestellbeispiel

GN 435.3-16-300-125-NI

1	d_1
2	Länge l
3	h
4	Werkstoff