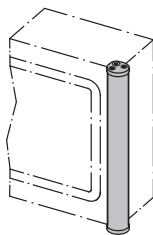
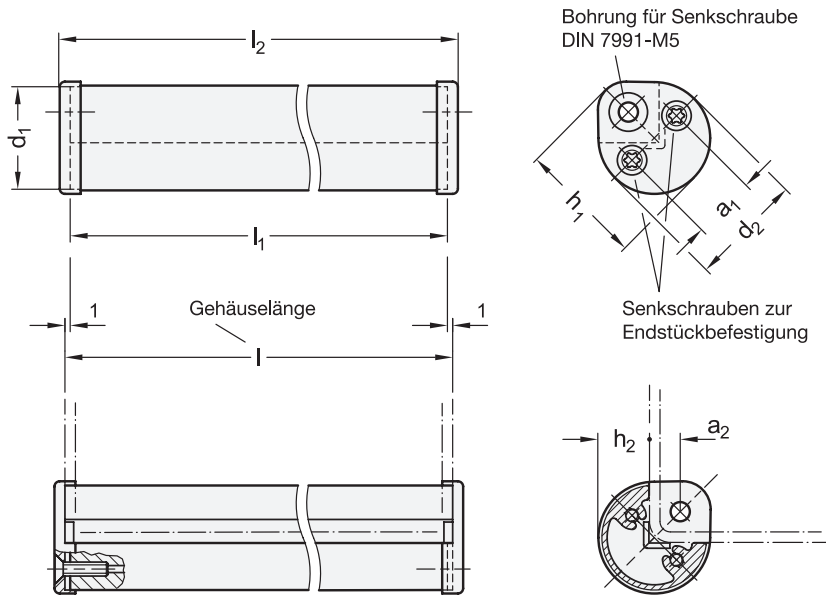
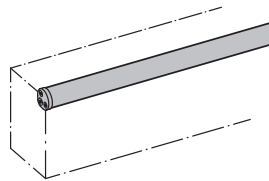


GN 481 | Kantengriffe



Monitorgehäuse

Anwendungsbeispiele



Kantenschutz

¹ d ₁ -0,5	² l ₁	a ₁	a ₂	d ₂	h ₁	h ₂ -0,1	l ₂
30	100	18	9	32	34,5	14,5	106
30	200	18	9	32	34,5	14,5	206
30	300	18	9	32	34,5	14,5	306
30	400	18	9	32	34,5	14,5	406
30	500	18	9	32	34,5	14,5	506

Ausführung



- Griffprofil
Aluminium
- schwarz, RAL 9005, strukturmatt ● **SW**
- eloxiert, naturfarben ○ **EL**
- Endstücke
Zink-Druckguss
kunststoffbeschichtet
schwarz, RAL 9005, strukturmatt
- Senkschrauben
- gewindefurchend, mit Innensechsrund
- schwarz, verzinkt
- RoHS

Auf Anfrage

- andere Längen l₁
- andere Oberflächen

Hinweis

Kantengriffe GN 481 sind besonders kompakt und werden z. B. seitlich an Monitorgehäusen als Griffelement oder generell zum Schutz an Gehäusekanten eingesetzt.

Ein Toleranzausgleich von 1 mm je Endstück erleichtert die Montage. Die beiden Endstücke sind mit gewindefurchenden Senkschrauben so am Griffprofil befestigt, dass sie nach einer Längenanpassung des Griffprofils ohne zusätzliche Bearbeitung erneut angeschraubt werden können. Dadurch lässt sich die Gehäuselänge auf jedes gewünschte Maß anpassen.

Bestellbeispiel	1 d ₁
¹ ² ³ GN 481-30-300-SW	2 l ₁
	3 Oberfläche