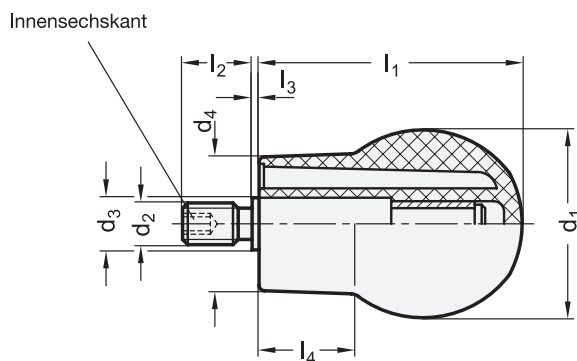


GN 596 | Drehbarer Kugelgriff



elesa

ELESA Original design EBS+x



¹ d ₁	² d ₂	d ₃	d ₄ +0,5	l ₁	l ₂	l ₃ ≈	l ₄ ≈
45	M 10	12	32	64	17	1	22

Ausführung

- Kunststoff
Thermoplast (Polypropylen PP)
- temperaturbeständig bis 80 °C
- schwarz, matt
- Achsteil
Stahl
verzinkt, blau passiviert
- *Kunststoff-Eigenschaften* → hanser.ch
- **RoHS-konform**

Hinweis

Drehbare Kugelgriffe GN 596 werden vorzugsweise eingesetzt, wenn der „Zugriff“ in Achsrichtung erfolgt, z. B. bei vertikalem Anbau von Handrädern.

siehe auch...

- *Produktfamilie Ergostyle®* → hanser.ch

Bestellbeispiel

¹ ²
GN 596-45-M10

1 d₁

2 d₂