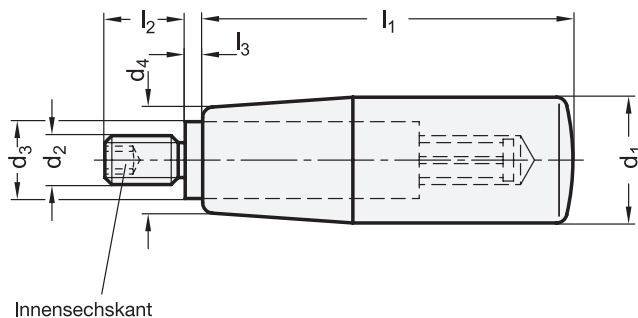


## GN 598.1 Drehbare Zylindergriffe

Achsteil Edelstahl



<sup>2</sup> d <sub>1</sub>	<sup>3</sup> d <sub>2</sub> KU	KT	d <sub>3</sub>	d <sub>4</sub>	l <sub>1</sub>	l <sub>2</sub>	l <sub>3</sub>
18	M 6	M 6	10	15	40	12	2,5
21	M 6	M 6	10	17	50	13	2,5
23	M 8	M 8	13	19	65	14	2,5
26	M 10	M 10	13	21	80	16	2,5
28	M 10	M 10	13	22	90	16	2,5
31	M 12	-	14	25	102	20	2,5

### Ausführung

- **Kunststoff** **KU**  
Duroplast (PF)  
- temperaturbeständig bis 110 °C  
- schwarz, glänzend
- **Kunststoff** **KT**  
Thermoplast (Polypropylen PP)  
- temperaturbeständig bis 80 °C  
- schwarz, matt
- **Achsteil**  
Edelstahl  
nichtrostend, 1.4305
- *Kunststoff-Eigenschaften* → [hanser.ch](http://hanser.ch)
- *Edelstahl-Eigenschaften* → [hanser.ch](http://hanser.ch)
- **RoHS-konform**

### Hinweis

- siehe auch...
- *Umleggriffe GN 598.5 (arretiert in Bedienungsstellung)* → [hanser.ch](http://hanser.ch)
  - *Drehbare Zylindergriffe EL 598.2* → [hanser.ch](http://hanser.ch)

Bestellbeispiel

<sup>1</sup> <sup>2</sup> <sup>3</sup>  
GN 598.1-KU-26-M10

1 Werkstoff

2 d<sub>1</sub>

3 d<sub>2</sub>