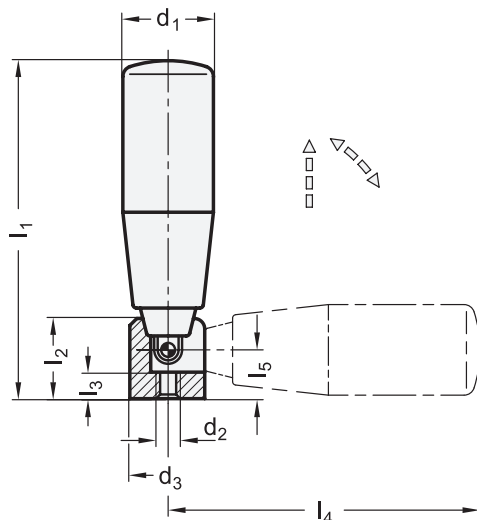


GN 598.3
Umlegmechanik Stahl

GN 598.5
Umlegmechanik Edelstahl

Umleggriffe
arretiert in Bedienungsstellung



d ₁		d ₂	d ₃	l ₁ ≈	l ₂	l ₃	l ₄ ≈	l ₅
GN 598.3	GN 598.5							
18	-	M 5	16	57	15	5	52	9,5
21	-	M 5	16	67	15	5	62	9,5
22	-	M 5	16	73	15	5	68	9,5
23	23	M 6	20	87	19,5	6	80	10,5
26	26	M 6	20	102	19,5	6	95	10,5
28	28	M 8	26	118	26	10	106	16

Ausführung

- Griffteil
Kunststoff
Duroplast (PF)
- temperaturbeständig bis 110 °C
- schwarz, glänzend
- drehbar

- GN 598.3**
Umlegmechanik
Stahl
brüniert

- GN 598.5**
Umlegmechanik
Edelstahl
- Achsteil
nichtrostend 1.4305
- Anbauteil
Sinterstahl
nichtrostend 1.4404

• *Kunststoff-Eigenschaften* → hanser.ch

• *Edelstahl-Eigenschaften* → hanser.ch

• **RoHS-konform**



Hinweis

Umleggriffe GN 598.3 / GN 598.5 werden eingesetzt, wenn aus Platz- oder Sicherheitsgründen der Griff zeitweilig nicht vorstehen soll.

siehe auch...

- *Sicherheits-Umleggriffe GN 798.7*
(selbsttätig rückschwenkend, Stahl) → hanser.ch
- *Sicherheits-Umleggriffe GN 798.8*
(selbsttätig rückschwenkend, Edelstahl) → hanser.ch

KU

Bestellbeispiel (Umlegmechanik Stahl)

GN 598.3-KU-26

1 Werkstoff

2 d₁

Bestellbeispiel (Umlegmechanik Edelstahl)

GN 598.5-KU-23

1 Werkstoff

2 d₁