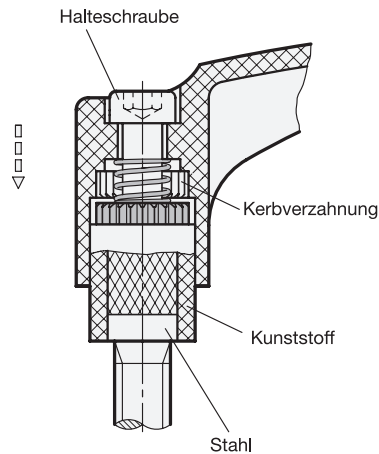
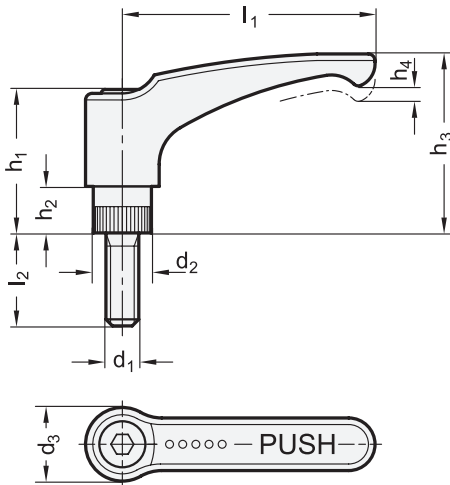


GN 604.2 Sicherheits-Klemmhebel

Einrasten durch Drücken, Schraube Stahl



ELESA Original design ERS.p



1	2	3							
l_1	d_1	l_2		d_2	d_3	h_1	h_2	h_3	h_4 Rastweg
44	M 6	16	25	12	15,5	29	9	36	3,5
63	M 8	20	30	15	19	37	12	48	4

Ausführung

- Griffkörper
Kunststoff
Thermoplast (Polyamid PA)
- glasfaserverstärkt
- temperaturbeständig bis 130 °C
- schwarzgrau, ähnlich RAL 7021 ● SG
- Schraubeinsatz und Halteschraube
Stahl, brüniert
- Kunststoff-Eigenschaften → hanser.ch
- RoHS-konform



Hinweis

Design und Handhabung des verstellbaren Klemmhebel GN 604.2 entsprechen den Ansprüchen der Produktfamilie Ergostyle®.

Sicherheits-Klemmhebel GN 604.2 werden eingesetzt, wenn ein versehentliches, unbedachtes Lösen oder Verstellen zu Unfällen führen kann.

Unbetätigt ist der Hebel nicht mit dem Gewindeinsatz verbunden, d. h. der Klemmhebel lässt sich leichtgängig drehen.

Erst durch Niederdrücken der Hebelnabe rasten die beiden Kerbverzahnungen ein, sodass gelöst oder gespannt werden kann.

Beim „Loslassen“ wird die Verbindung durch Federkraft wieder gelöst.

siehe auch...

- Produktfamilie Ergostyle® → hanser.ch
- Sicherheits-Spannhebel GN 312 → hanser.ch
- Sicherheits-Sterngriffe GN 5337.3 → hanser.ch

Bestellbeispiel	1	l_1
	2	d_1
	3	l_2
GN 604.2-44-M6-25-SG	4	Farbe