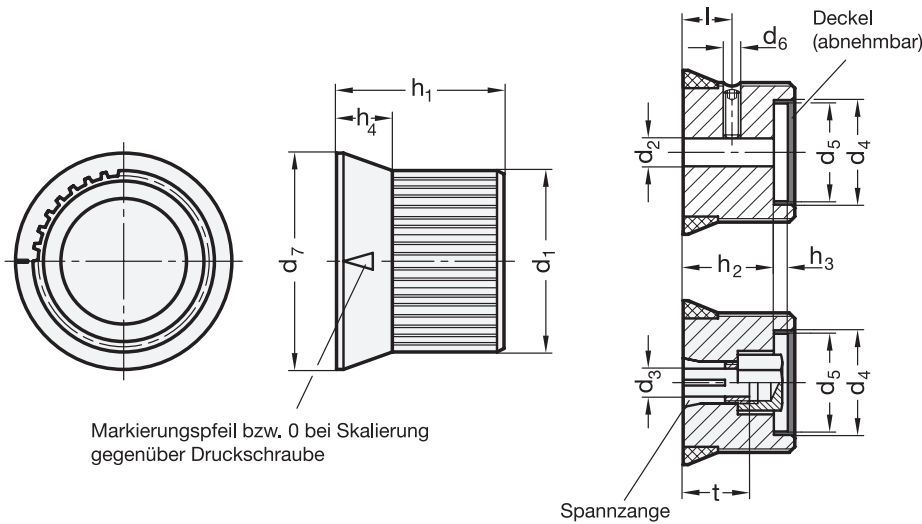


GN 726.2 Drehknöpfe
Aluminium, mit Skalenring



3 Form

- A** mit Markierungspfeil
- B** neutral, ohne Markierung oder Skala
- S** mit Skala 0...9
20 Teilstriche

4 Kennziffer

- 1** mit Druckschraube
- 2** mit Spannzange

1	2	2											
d ₁	d ₂ H8 Bohrung	d ₃ Zange	d ₄	d ₅	d ₆	d ₇	h ₁	h ₂	h ₃	h ₄	Länge l	t	
22	B 5	-	-	16	14	M 4	27,5	22	16	4,3	8	12,5	-
27	B 6	-	Z 6	20	18	M 4	33,5	26	20	4,3	9	14	14
34	B 6	B 8	Z 8	25	23	M 5	41	30	24	4,2	10	15	17
42	B 8	B 10	Z 10	32	30	M 5	50	34	28	4	11	16	20

Ausführung

- Aluminium eloxiert, schwarz
- Skalenring Kunststoff, schwarz aufgepresst
- Markierungspfeil (Form A) und Skala (Form S) weiß, eingraviert in Laserpräzision
- Deckel Kunststoff, hellgrau
- Spannzange / Sechskantmutter Messing
- Edelstahl-Gewindestift DIN 916 mit Innensechskant und Ringschneide
- ISO-Passungen → hanser.ch
- RoHS-konform

Auf Anfrage

- spezielle Skalierungen
siehe auch Bestell-Schema → hanser.ch

Hinweis

Der hellgraue Deckel der Drehknöpfe GN 726 verdeckt Befestigungselemente, sowie vor- oder zurückstehende Wellen und bietet sich zum Aufdruck von Zeichen und Symbolen an.

Die Spannzangenausführung ermöglicht ein leichtes „Einstellen“ der Ausführung mit Skala oder Markierungspfeil.

Neben der Standard-Skala (Form S) können diese Drehknöpfe mit jeder beliebigen Skalierung geliefert werden.

Bezüglich Strichbild, Zahlenablauf, Zahlenstellung und Zahlenfolge einer möglichen Skalierung ist das sehr übersichtlich dargestellte „Bestell-Schema Skalierungen“ → hanser.ch zu verwenden.

siehe auch...

- Drehknöpfe GN 723.4 (Aluminium) → hanser.ch
- Klemmelemente GN 826 (für Verstellspindeln) → hanser.ch

Bestellbeispiel	
1	d ₁
2	d ₃ (d ₂)
3	Form
4	Kennziffer

GN 726.2-27-Z6-S-2