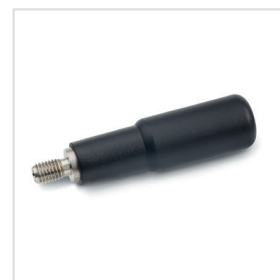
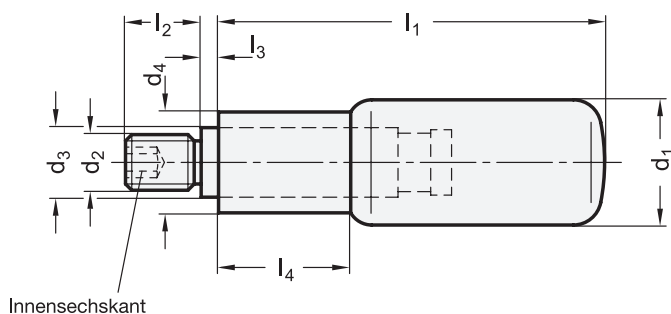


GN 798.1 Drehbare Zylindergriffe

Achsteil Edelstahl, Montage von der Rückseite



2		3		d ₃	d ₄	l ₁	l ₂	l ₃ ≈	l ₄
d ₁	NI	d ₂							
KT									
16	-	M 6	-	10	13	41,5	12	2,5	15
18	18	M 6	M 8	10	14,5	56	13	2,5	19
22	22	M 8	M 10	14	18,5	59	14	2,5	21
24	24	M 8	M 10	14	18,5	74	16	2,5	27
25	-	M 10	-	16	20	84	16	2,5	30

Ausführung

- Kunststoff
Thermoplast (Polyamid PA)
- temperaturbeständig bis 90 °C
- schwarz, matt
- Edelstahl
- nichtrostend 1.4305
- feingedreht, blank

1

KT

- Achsteil
Edelstahl
nichtrostend, 1.4305

- *Kunststoff-Eigenschaften* → hanser.ch
- *Edelstahl-Eigenschaften* → hanser.ch

- **RoHS-konform**

Hinweis

Charakteristisch für das Design der Zylindergriffe GN 798.1 ist die abgesetzte Form, bestehend aus zwei Zylindern. Sie gibt der Hand einen ausgezeichneten Halt.

siehe auch...

- *Umleggriffe GN 798.5 (arretiert in Bedienungsstellung)* → hanser.ch

Bestellbeispiel

1 2 3
GN 798.1-KT-16-M6

1 Werkstoff

2 d₁

3 d₂