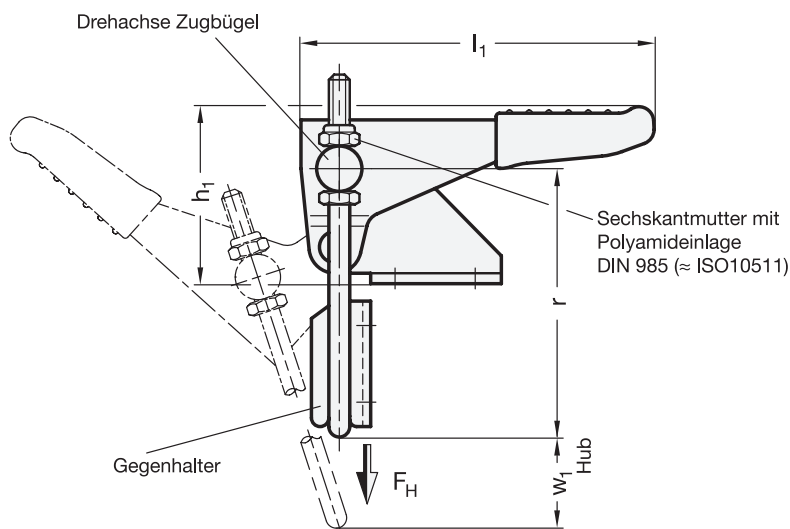


**GN 851.1**  
Stahl / Edelstahl

**Verschluss-Spanner**  
für Zugspannung



**2 Form**

- T3** mit Zugbügel, mit Gegenhalter
- T** ohne Zugbügel, mit Gegenhalter

**1**

Größe	F <sub>H</sub> in N Haltekraft	a <sub>1</sub>	a <sub>2</sub>	b <sub>1</sub>	b <sub>2</sub>	b <sub>3</sub>	b <sub>4</sub>	b <sub>5</sub>	d <sub>1</sub>	d <sub>2</sub>	h <sub>1</sub>	h <sub>2</sub>
160	1600	5	25	26	35	21	25,5	14	M 4	4,3	37	10
320	3200	8	37	36	44	32	37	22	M 6	6,5	54	15
700	7000	13	45	52	54	38	48,5	26	M 8	8,5	67	23

Größe	l <sub>1</sub> ≈	l <sub>2</sub> min.	m <sub>1</sub>	m <sub>2</sub>	m <sub>3</sub>	m <sub>4</sub>	m <sub>5</sub>	r ≈ bei w <sub>2</sub> = 0	s	w <sub>1</sub> Hub	w <sub>2</sub> ≈ Verstell- weg
160	68	4,5	22	6,5	13	6,7	14,3	50	2	32	12
320	106	6	25,5	8,5	19	10,5	20,5	78	3	53	21
700	147	8	36,5	10	32	13,5	27	98	3,5	64	30

**Ausführung**

- Stahl
  - Einsatzstahl C10 verzinkt, blau passiviert
  - Zugbügel Stahl St 37 verzinkt, blau passiviert
- Edelstahl **NI**
  - Blechteile / Zugbügel nichtrostend, 1.4301
  - Bolzen nichtrostend, 1.4305
- alle beweglichen Teile mit Spezialfett geschmiert
- Griffteil mit Kunststoffkappe rot, ölbeständig
- *Edelstahl-Eigenschaften* → [hanser.ch](http://hanser.ch)
- RoHS-konform

**3**

**Hinweis**

- Der Zugbügel der Verschluss-Spanner GN 851.1 kann innerhalb des Verstellweges justiert werden.
- In Spannstellung steht der Zugbügel senkrecht zum Spannarm und zur Befestigungsebene des Verschluss-Spanners.
- Neben den obigen Standardabmessungen der Zugbügel werden unter GN 951.1 weitere Ausführungen angeboten.
- siehe auch...
  - *Allgemeine Hinweise zu Schnellspannern* → [hanser.ch](http://hanser.ch)
  - *Zugbügel GN 951.1* → [hanser.ch](http://hanser.ch)

Bestellbeispiel (Stahl)	1	Größe
	2	Form
<b>GN851.1-700-T3</b>		

Bestellbeispiel (Edelstahl)	1	Größe
	2	Form
	3	Werkstoff
<b>GN 851.1 - 160-T3-NI</b>		

Fortsetzung GN 851.1 Verschluss-Spanner

