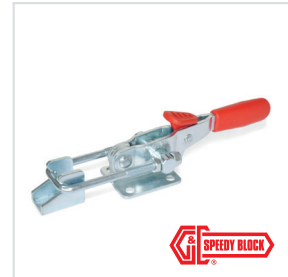
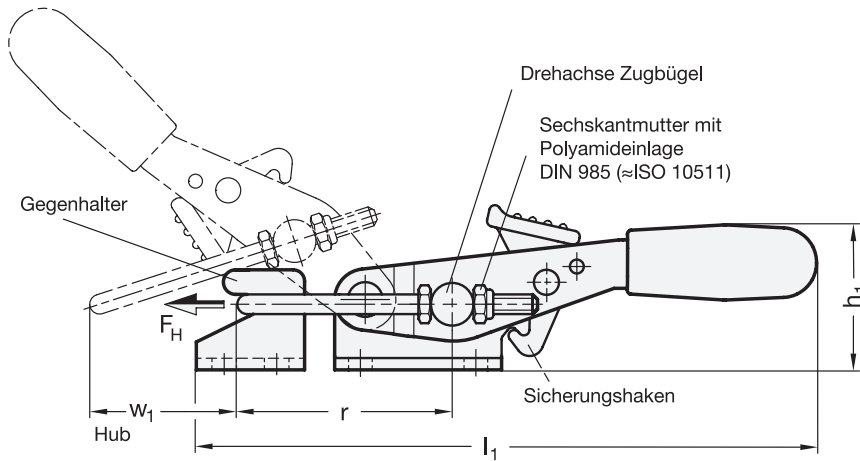


**GN 851.3**  
Stahl / Edelstahl

**Verschluss-Spanner**  
mit Verriegelung, für Zugspannung



**2 Form**

- T6 mit Zugbügel, mit Gegenhalter
- T ohne Zugbügel, mit Gegenhalter

**1**

Größe	F <sub>H</sub> in N Haltekraft	a	b <sub>1</sub>	b <sub>2</sub>	b <sub>3</sub>	b <sub>4</sub>	b <sub>5</sub>	d <sub>1</sub>	d <sub>2</sub>	h <sub>1</sub> ≈	h <sub>2</sub>
160	1600	12	26	28	21	20	14	M 4	4,3	31	18
320	3200	16	40	44	32	28	22	M 6	6,5	45	25
700	7000	24	60	54	38	38	26	M 8	8,5	56	36

Größe	l <sub>1</sub> ≈	l <sub>2</sub> min.	m <sub>1</sub>	m <sub>2</sub>	m <sub>3</sub>	m <sub>4</sub>	m <sub>5</sub>	r ≈ bei w <sub>2</sub> = 0	s	w <sub>1</sub> Hub	w <sub>2</sub> ≈ Verstell- weg
160	99	11	19	5	16	5	10	35	2	25	11
320	166	20	32	10,5	19	7	14,3	54	3	35	13
700	217	25	38	9,5	41,5	9,5	19	70	3,5	49	26

**Ausführung**

- Stahl
  - Einsatzstahl C10  
verzinkt, blau passiviert
  - Zugbügel  
Stahl St 37  
verzinkt, blau passiviert
- Edelstahl **A4**  
Blechteile / Zugbügel / Bolzen  
nichtrostend, 1.4404
- alle beweglichen Teile mit  
Spezialfett geschmiert
- Griffteil mit Kunststoffkappe  
rot, ölbeständig
- *Edelstahl-Eigenschaften* → [hanser.ch](http://hanser.ch)
- **RoHS-konform**

**3**

**Hinweis**

Verschluss-Spanner GN 851.3 sind kompakt gestaltet und können für hohe Haltekräfte eingesetzt werden.

Beim Schließen des Spanners schnappt ein Sicherungshaken am Grundkörper formschlüssig ein. So wird ein unbedachtes oder durch Vibrationen verursachtes Lösen aus der Spannstellung verhindert. Zum Öffnen wird der Sicherungshaken per Einhandbedienung entriegelt.

Der Zugbügel kann innerhalb des Verstellweges justiert werden.

Neben den obigen Standardabmessungen der Zugbügel werden unter GN 951.1 weitere Ausführungen angeboten.

siehe auch...

- *Allgemeine Hinweise zu Schnellspannern* → [hanser.ch](http://hanser.ch)
- *Zugbügel GN 951.1* → [hanser.ch](http://hanser.ch)

Bestellbeispiel (Stahl) <b>GN851.3-160-T6</b>	1	Größe
	2	Form

Bestellbeispiel (Edelstahl) <b>GN851.3-160-T6-A4</b>	1	Größe
	2	Form
	3	Werkstoff

Fortsetzung GN 851.3 Verschluss-Spanner

