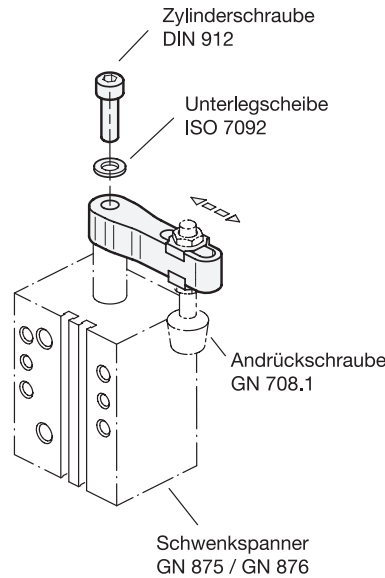
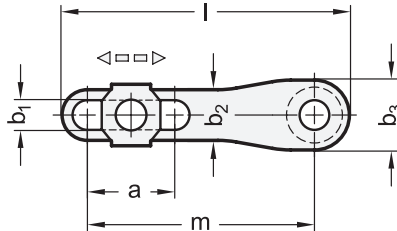
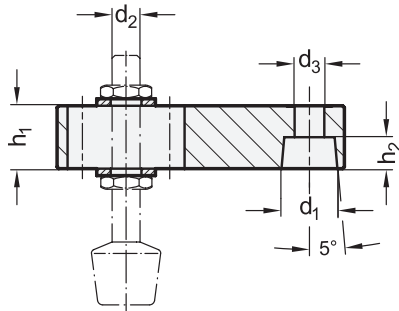


GN 875.2 Spannarme

mit Langloch, für Schwenkspanner GN 875 / GN 876



2 3

für Schwenkspanner Größe	d ₁	m	a	b ₁	b ₂	b ₃	d ₂	d ₃	h ₁	h ₂	Länge l
25	14	50	20	6,5	11,3	18	M 6	8,5	16	6,5	64,6
32 / 40	16	65	25	8,5	14,5	20	M 8	8,5	18	9	82,2
50 / 63	20	85	30	10,5	17,5	25	M 10	10,5	23	10	106,2

Ausführung

- Aluminium harteloxiert verschleißfeste Oberfläche **AL**
- Flankenscheiben Stahl, verzinkt, blau passiviert **HE**
- Zylinderschraube DIN 912 Stahl, verzinkt, blau passiviert
- Unterlegscheibe ISO 7092 Stahl, verzinkt, blau passiviert
- RoHS-konform

Zubehör

- Andrückschrauben GN 708.1 → hanser.ch

Hinweis

Spannarme GN 875.2 mit Langloch sind als Zubehör für Schwenkspanner GN 875 / GN 876 ausgelegt. Das Langloch ermöglicht, in Verbindung mit den beiden Flankenscheiben, eine beliebige Positionierung von anwendungsspezifischen Andrückelementen.

Die Winkellage des Spannarms kann bei der Montage auf den Schwenkspannern beliebig festgelegt werden. Beim Anziehen der Schraube darf die Kolbenstange kein Drehmoment erfahren, deshalb muss der Spannarm gegen Verdrehung gegengehalten werden.

Im Lieferumfang sind eine Zylinderschraube DIN 912 und eine Unterlegscheibe ISO 7092 zur Befestigung am Schwenkspanner, sowie zwei Flankenscheiben zur Befestigung der Andrückschraube enthalten.

siehe auch...

- Schwenkspanner GN 875 (in Blockbauweise) → hanser.ch
- Schwenkspanner GN 876 (mit Einschraubgewinde) → hanser.ch

Bestellbeispiel	1	Werkstoff
	2	d ₁
	3	m
	4	Oberfläche

1 2 3 4

GN 875.2-AL-16-65-HE