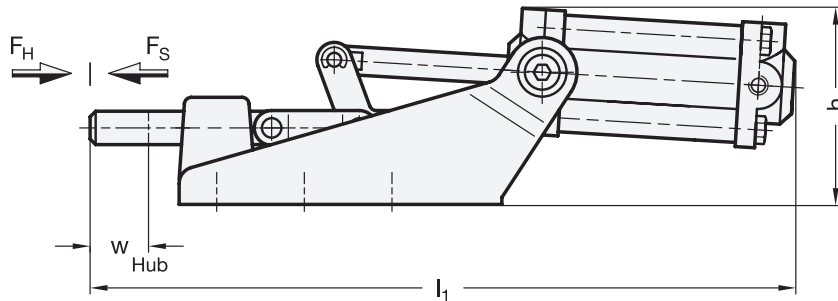


GN 890 Pneumatik-Spanner für Druckspannung



2 Form
SP3 Grundkörper
Stahl geschmiedet

3 Kennzeichen
M Magnetkolben ab Gr. 360

1

Größe	F_H in N Haltekraft	F_S in N Spannkraft bei 4 bar \approx	a	b_1	b_2	d_1	d_2	d_3	d_4	Innen-Ø Anschluss- schlauch	h
70	1200	550	14	42	64	8,5	M 6	4,3	G $\frac{1}{8}$	4	52
360	5600	1000	27,5	55	90	12	M 8	5,5	G $\frac{1}{8}$	4	70
1100	16000	1850	28	66	133	16	M 10	8,5	G $\frac{1}{4}$	6	88
2100	25000	3000	38,5	80	177	20	M 12	8,5	G $\frac{1}{4}$	8	100

Größe	l_1	l_2	l_3	l_4	m_1	m_2	m_3	m_4	s \approx	t	w Hub
70	171	78,5	20	64	26	13	26	-	8	12	12
360	260	113	32	116	33,5	30	36,5	-	9,5	16	21
1100	355	171	49	167	41	15	35	41	12	18	31
2100	469	222	61,5	231	50	35	50	50	13	22	45

Ausführung

- Grundkörper
Stahl
- geschmiedet
- chemisch geschwärzt
- Stahlblech-Teile
Einsatzstahl C10
verzinkt, blau passiviert
- Schubstange
Stahl St 37
verzinkt, blau passiviert
- Lagerbolzen (Lagerbuchsen)
einsatzgehärtet
- doppelwirkender Zylinder
Höchstdruck 6 bar
- RoHS-konform

Zubehör

- Näherungsschalter GN 896.1 / GN 896.2
→ hanser.ch

Hinweis

Die Spannmechanik der Pneumatik-Spanner GN 890 entspricht in Aufbau und Abmessungen der von handbetätigten Schubstangen-Spannern GN 842.

Im Interesse einer langen Lebensdauer von Spannmechanik und Luftzylinder sollte der Betriebsdruck 6 bar nicht überschreiten und eine Luft-Wartungseinheit vorgeschaltet sein. Der stabile Lagerrahmen für den Zylinder ist so gestaltet, dass die Zylinder-Lagerung seitlich nicht vorsteht.

Pneumatik-Spanner GN 890 sind ab Größe 360 auch mit magnetischem Kolben (Kennzeichen M) lieferbar. In Verbindung mit Näherungsschaltern GN 896.1 / GN 896.2 ist damit eine Stellungsabtastung möglich, die einen elektrischen Steuerimpuls auslöst.

Bestellbeispiel (ohne Magnetkolben) GN 890-1100-SP3	1	Größe
	2	Form

Bestellbeispiel (mit Magnetkolben) GN 890-360-SP3-M	1	Größe
	2	Form
	3	Kennzeichen

Fortsetzung GN 890 Pneumatik-Spanner

