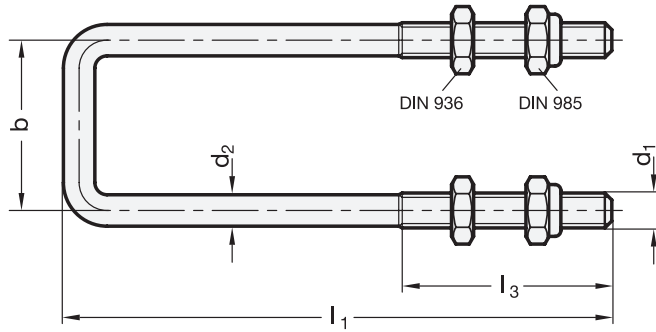


GN 951.2 Zugbügel

Stahl / Edelstahl für Verschluss-Spanner GN 852 / GN 852.1 / GN 852.3



1	2	3			GN 852 / GN 852.3			GN 852.1		
d ₁	b	l ₁	d ₂	l ₃	Größe	r at w ₂ =0	w ₂	Größe	r at w ₂ =0	w ₂
M 10	46	129*	9	45	1700	96	15	1400	95	15
M 10	46	149**	9	52	1700	106	22	1400	108	22
M 10	46	179	9	45	1700	146	15	1400	145	15
M 10	46	209	9	45	1700	176	15	1400	175	15
M 10	46	259	9	45	1700	226	15	1400	225	15
M 12	55	151*	10,8	70	4000	107	25	-	-	-
M 12	55	211	10,8	70	4000	156	36	-	-	-
M 12	55	361	10,8	70	4000	306	36	-	-	-
M 12	55	421	10,8	70	4000	366	36	-	-	-

* Diese Zugbügellängen gehören bei den Standardausführungen von GN 852 / GN 852.3 zum Lieferumfang.

** Diese Zugbügellänge gehört bei den Standardausführungen von GN 852.1 zum Lieferumfang und ist nur in Stahl lieferbar.

Ausführung

- Stahl **ST**
verzinkt, blau passiviert
- Edelstahl **NI**
nichtrostend, 1.4301
- Sechskantmuttern (mit Polyamideinlage)
DIN 936 / DIN 985
Stahl, verzinkt bzw. Edelstahl
- [Edelstahl-Eigenschaften](#) → [hanser.ch](#)
- [RoHS-konform](#)

Hinweis

siehe auch...

- [Verschluss-Spanner GN 852](#) → [hanser.ch](#)
- [Verschluss-Spanner GN 852.1](#) → [hanser.ch](#)
- [Verschluss-Spanner GN 852.3](#) → [hanser.ch](#)
- [Edelstahl-Verschluss-Spanner GN 852.3](#) → [hanser.ch](#)

Bestellbeispiel

1	d ₁
2	b
3	l ₁
4	Werkstoff

GN 951.2-M10-46-259-ST