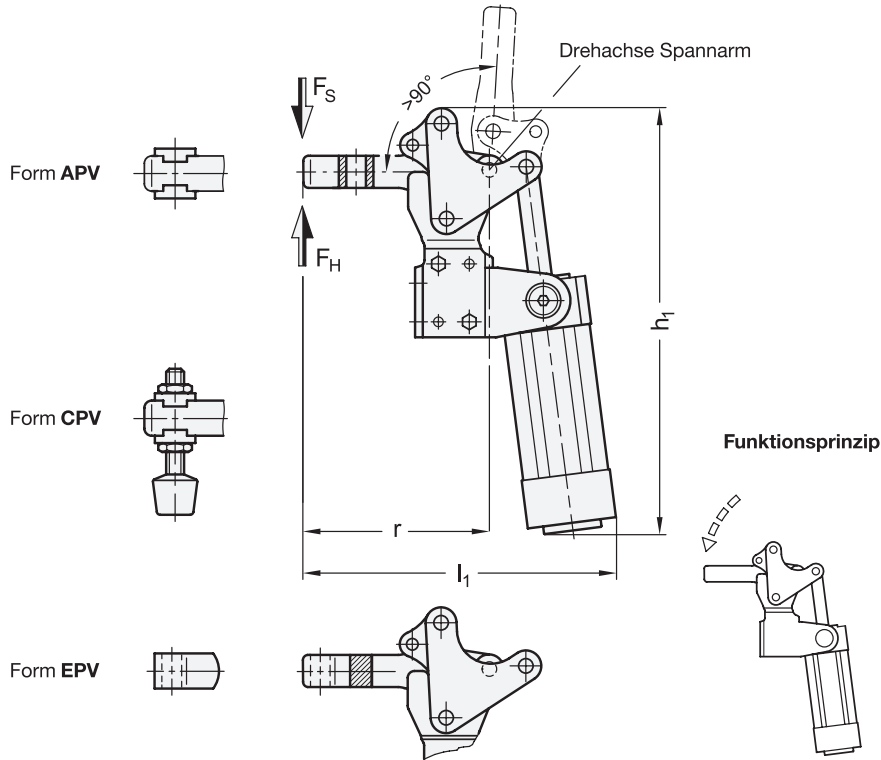


**GN 962**

**Schnellspanner**

pneumatisch, schwere Ausführung „Longlife“



**2 Form**

**APV** Spannarm mit Langloch, mit 2 Flankenscheiben

**CPV** Spannarm mit Langloch, mit 2 Flankenscheiben und Andrückschraube GN 708.1

**EPV** Spannarm mit Buchse

**3 Kennzeichen**

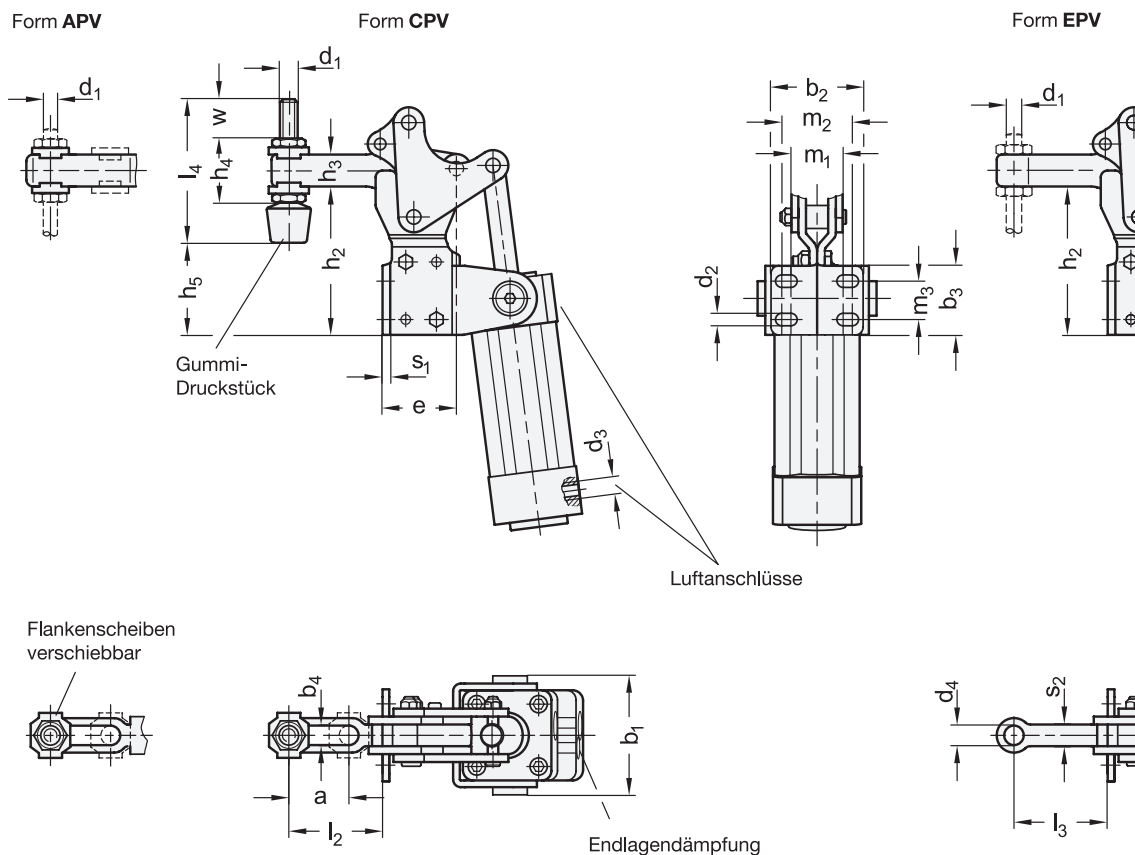
**M** Magnetkolben

**1**

Größe		$F_H$ in N	$F_S$ in N	$a \approx$	$b_1 \approx$	$b_2$	$b_3$	$b_4$	$d_1$	$d_2$	$d_3$	$d_4$	Innen-Ø Anschluss-schlauch	$e \approx$	$h_1 \approx$
Form APV / CPV	Form EPV	Haltekraft	Spannkraft bei 6 bar $\approx$												
220	-	2200	870	35	62	48	36	6,3	M 6	6,5	G 1/8	-	4	38,3	221
440	-	4400	1220	35	74	65	54	10,3	M 10	8,5	G 1/4	-	6	54,1	287
-	850	8500	2280	-	87,5	75	75	-	M 12	10,5	G 1/4	12,5	8	70,7	355

Größe		$h_2$	$h_3$	$h_4 \approx$	$h_5$	$l_1 \approx$	$l_2 \approx$	$l_3 \approx$	$l_4$	$m_1$	$m_2$	$m_3$	$r$	$s_1$	$s_2$	$w$ Verstellweg
Form APV / CPV	Form EPV															
220	-	77	16,6	27	60,3	161	51	-	65	30	34	20	96	3,5	-	26
440	-	106	24	37	78	195	60	-	77	42,5	46,5	30	125	5	-	19
-	850	140	31	-	-	229	-	68	-	52	56	55	151	6	12	-

Fortsetzung GN 962 Schnellspanner



### Ausführung

- Grundkörper  
Stahl, phosphatiert
- Lagerbolzen / -buchsen  
gehärtet und geschliffen
- doppelwirkender Zylinder  
mit einstellbarer Endlagendämpfung  
Höchstdruck 6 bar
- alle beweglichen Teile mit  
Spezialfett geschmiert
- Andrückschraube GN 708.1, Form A  
- Stahl, verzinkt, blau passiviert  
- Gummi-Druckstück 85 Shore A
- RoHS

### Zubehör

- Sensor GN 3380 → [hanser.ch](http://hanser.ch)

### Hinweis

Schnellspanner „Longlife“ GN 962 sind mit einem verstärkten Grundkörper und gehärteten und geschliffenen Lagerbolzen / -buchsen ausgestattet. Aus diesem Grund eignen sie sich für Anwendungen, bei denen große Kräfte auftreten, vor allem aber eine lange Lebensdauer erforderlich ist.

Im Interesse einer langen Lebensdauer von Spannmechanik und Pneumatikzylinder sollte der Betriebsdruck 6 bar nicht überschreiten und eine Druckluft-Wartungseinheit vorgeschaltet sein.

Schnellspanner GN 962 sind serienmäßig mit einem Magnetkolben ausgestattet. In Verbindung mit Sensoren GN 3380 ist damit eine Endlagenabfrage möglich.

siehe auch...

- Weitere Hinweise zu Schnellspannern (pneumatisch) → [hanser.ch](http://hanser.ch)

Bestellbeispiel	1	Größe
GN 962-440-APV-M	2	Form
	3	Kennzeichen