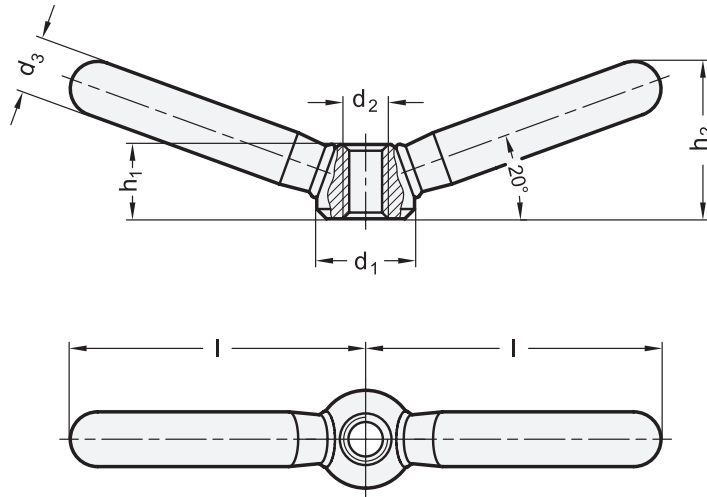


**GN 99.7**  
Stahl

**GN 99.8**  
Edelstahl

**Doppelarmige Spannmuttern**

**Hanser**



1			2				
d <sub>1</sub>	GN 99.8		d <sub>2</sub>	d <sub>3</sub>	h <sub>1</sub>	h <sub>2</sub> ≈	Länge l ≈
GN 99.7	GN 99.8	GN 99.8					
	1.4301	1.4404 (A4)					
16	16	16	M 8	10	12,5	26	47,5
20	20	20	M 10	12	15	32	59,5
25	25	25	M 12	14	19	40	75,5
32	32	-	M 16	18	25	52	94,5
40	40	-	M 20	20	31	62	118

**Ausführung**

- **GN 99.7**  
Stahl  
verzinkt, blau passiviert
- **GN 99.8**  
Edelstahl
  - nichtrostend, 1.4301
  - nichtrostend, 1.4404 **A4**
  - matt gestrahlt
- Schaft stumpf aufgeschweißt
- *Edelstahl-Eigenschaften* → [hanser.ch](http://hanser.ch)
- **RoHS-konform**

3

**Hinweis**

- siehe auch...
- *Spannmuttern GN 206.1 (Stahlguss)* → [hanser.ch](http://hanser.ch)
  - *Edelstahl-Spannmuttern GN 206.1* → [hanser.ch](http://hanser.ch)

Bestellbeispiel (Stahl) <b>GN 99.7-20-M10</b>	1	d <sub>1</sub>
	2	d <sub>2</sub>

Bestellbeispiel (Edelstahl 1.4301) <b>GN 99.8-32-M16</b>	1	d <sub>1</sub>
	2	d <sub>2</sub>

Bestellbeispiel (Edelstahl 1.4404) <b>GN 99.8-25-M12-A4</b>	1	d <sub>1</sub>
	2	d <sub>2</sub>
	3	Werkstoff