

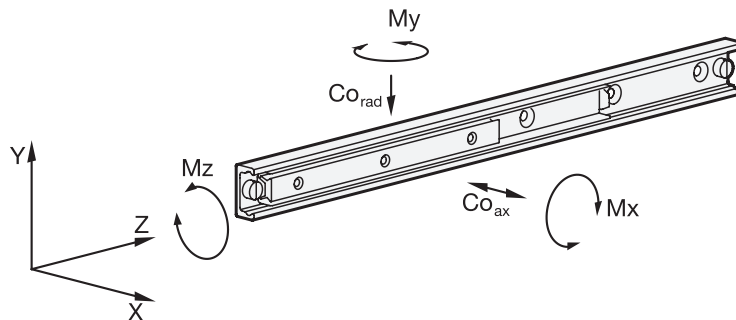
Belastbarkeit von Teleskop-Lineararkugellagern

nach Norm-Nummern geordnet



Für die Auswahl des geeigneten Lineararkugellagers sind zunächst der zur Verfügung stehende Bauraum, der gewünschte Hub sowie die aufzunehmende Last zu berücksichtigen. Die unten aufgeführten Werte dienen zur Orientierung bei der Auswahl der geeigneten Schienen-Nenngrößen.

Die Angaben über die Belastbarkeit sind unverbindliche Richtwerte unter Ausschluss jeglicher Haftung. Sie stellen generell keine Beschaffenheitszusage dar. Ob ein Produkt für den jeweiligen Einsatzfall geeignet ist, muss in jedem Einzelfall vom Anwender ermittelt werden. Umgebungseinflüsse und Alterung können die angegebenen Werte beeinflussen.



Statische Belastbarkeit

Artikel-Nr.	Tragzahlen		zulässiges Lastmoment		
	$C_{o_{rad}}$ in N	$C_{o_{ax}}$ in N	M_x in Nm	M_y in Nm	M_z in Nm
GN 2402 -28- 60-...	3580	2500	37	25	18
-28- 80-...	4780	3345	65	45	23
-28-130-...	7765	5435	166	117	38
-28-210-...	12545	8780	430	300	62
-35-130-...	9980	6985	219	156	50
-35-210-...	16125	11290	560	397	87
-35-290-...	22270	15590	1085	745	109
-43-210-...	23140	16200	790	552	157
-43-370-...	40775	28540	2445	1710	275
GN 2404 -28-130	645	452	30	23	17
-28-210	1165	816	86	60	27
-28-290	2015	1410	190	135	41
-28-370	2540	1780	309	215	52
-28-450	3065	2145	540	316	64
-28-530	3595	2515	625	435	74
-35-290	2100	1470	218	155	56
-35-370	2685	1880	348	247	69
-35-450	3270	2285	515	365	80
-35-530	4350	3045	787	553	101
-35-610	4930	3450	1025	722	113
-35-690	5510	3860	1295	914	125
-43-370	3540	2480	444	313	119
-43-450	4905	3435	735	514	151
-43-530	6305	4415	1090	766	184
-43-610	7725	5410	1525	1065	210
-43-690	8185	5730	1850	1295	240
-43-770	9490	6530	2405	1685	273

Belastbarkeit von Teleskop-Linearkugellagern

nach Norm-Nummern geordnet



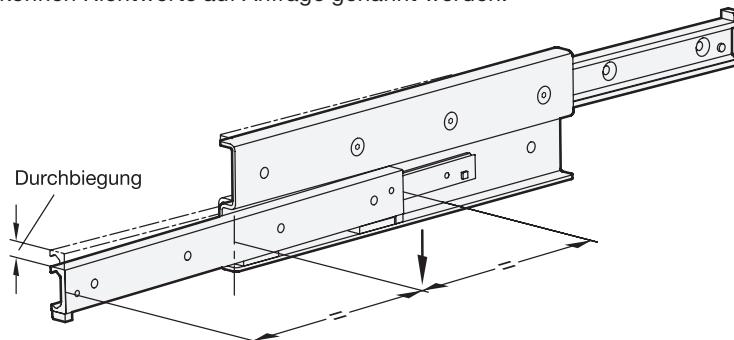
Artikel-Nr.	Tragzahlen C _{0rad} in N	Artikel-Nr.	Tragzahlen C _{0rad} in N	Artikel-Nr.	Tragzahlen C _{0rad} in N
GN 2406 -28- 290-E	587	GN 2408 -28-210-...	447	GN 2410 -28-210	444
-28- 370-E	793	-28-370-...	1000	-28-370	496
-28- 450-E	999	-28-450-...	1205	-28-450	405
-28- 530-E	1205	-28-530-...	1140	-28-530	342
-28- 610-E	1510	-35-370-...	1035	-35-370	534
-35- 450-E	1265	-35-450-...	1265	-35-450	439
-35- 530-E	1700	-35-530-...	1705	-35-530	403
-35- 690-E	2150	-35-610-...	1930	-35-610	346
-35- 850-E	2830	-43-450-...	1890	-43-450	1370
-43- 530-E	2140	-43-610-...	3035	-43-610	1115
-43- 690-E	2885	-43-770-...	3145	-43-770	870
-43- 850-E	4010	-43-930-...	2580	-43-930	714
-43-1010-E	4755				
-43-1490-E	3820				

Für Teleskop-Linearkugellager, die aus zwei zusammengesetzten Linearkugellagern bestehen, werden keine Angaben zu den zulässigen Lastmomenten gemacht, da diese in der Regel für paarige Anwendungsfälle verwendet werden. Dabei treten derartige Belastungen nur in geringem Maß auf, da i. d. R. davon ausgegangen werden kann, dass die Umgebungsstruktur eine ausreichende Steifigkeit aufweist. Grundsätzlich ist die Einleitung von Lastmomenten in gewissen Grenzen zulässig.

Statische Belastung und Durchbiegung

Die in den Tabellen angegebenen Belastungswerte beziehen sich auf eine maximal zulässige Kraft, die in der Mitte der voll ausgefahrenen Profilschiene am dritten Segment angreifen darf.

Bei Einhaltung der genannten Werte tritt bei ausgezogenem Teleskop-Linearkugellager am Ende der Läuferleiste bzw. der Laufschiene eine geringe Durchbiegung auf. Diese hat in der Regel keinen nachteiligen Einfluss auf die Funktion der Anwendung. Bei Bedarf können Richtwerte auf Anfrage genannt werden.



Befestigungsschrauben, Belegung der Befestigungsbohrungen

Standardmäßig werden Senkschrauben DIN 7991-10.9 zur Befestigung eingesetzt, die mit den dafür vorzusehenden Anzugsdrehmomenten zu montieren sind. Je nach Ausführung können unter Umständen nicht alle Befestigungsbohrungen erreicht / belegt werden. Im Allgemeinen dürfen diese Bohrungen ungenutzt bleiben. In Ausnahmefällen, insbesondere bei beidseitigem Hub können durch Lösen von Anschlagsschrauben und entsprechend weitem Ausziehen der Läuferleiste, die Befestigungsbohrungen erreicht werden. Anschließend werden die Anschlagsschrauben wieder eingesetzt.

Verfahrgeschwindigkeit, Käfigschlupf

Die Verfahrgeschwindigkeit von Linearkugellagern darf bis 0,8 m/s betragen, Anwendungsfall und die Einbaulänge haben einen Einfluss auf diesen Wert. Bei schnellen Richtungswechseln und hohen Beschleunigungskräften kann besonders bei langen Kugelkäfigen, in ungünstigen Fällen, Käfigschlupf auftreten. Dabei bewegt sich der Käfig nicht synchron mit der halben Geschwindigkeit der Läuferleiste mit, sondern verliert durch verrutschen nach und nach seine richtige Position. In solchen Fällen ist nach Möglichkeit das Fahren eines Leerhubes bis zum Ende des Verfahrs zur Rückpositionierung des Käfigs vorzusehen.