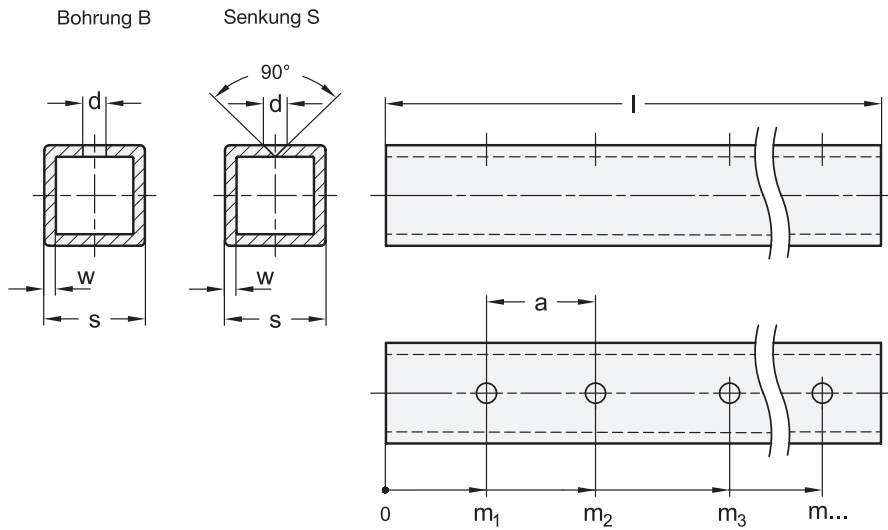


GN 990.1

Aluminium / Edelstahl

Konstruktionsrohre mit Rastbohrungen

für Rastschlitten GN 134.7 / GN 147.7



6 Bohrungspositionen

s Vierkant	Länge l ±0,5	d +0,3		a Mindest- Bohrungsabstand	m ₁ Mindest- Randabstand	w
		Bohrung B (für Rastbolzen)	Senkung S (für federndes Druckstück)			
V 25	lieferbar sind alle Längen von 100 bis 2000 mm (in 1 mm Schritten abgestuft)	B 5	S 2,5	10	25	2
V 30		B 5	S 2,5	10	25	2
V 40		B 8	S 4,5	16	38	3
V 50		B 8	S 4,5	16	38	3

Ausführung

- Aluminium eloxiert, naturfarben **AL**
- Edelstahl **NI**
 - nichtrostend, 1.4301
 - blank, unbehandelt **BL**
- Sägeschnittfläche blank, d.h. nicht oberflächenbehandelt
- Edelstahl-Eigenschaften → hanser.ch
- RoHS-konform

Hinweis

Konstruktionsrohre mit Rastbohrungen GN 990.1 werden zusammen mit Rastschlitten GN 134.7 / GN 147.7 eingesetzt. Dazu sind diese mit Bohrungen B bzw. Senkungen S versehen, die per Angabe des „Bohrbilds“ bestellt werden. Der passende Bohrungsdurchmesser ist in der Tabelle, bzw. im Konstruktionshinweis des ausgewählten Rastschlittens beschrieben.

Die Bohrungspositionen werden vom Ursprung aus, als absolutes Maß angegeben. Die Anzahl der Maßangaben (m₁, m₂, ...) entspricht der Anzahl der Bohrungen. Die Mindest-Rand- bzw. Bohrungsabstände gehen aus der Tabelle hervor.

siehe auch...

- Konstruktionsrohre GN 990 (Vierkant, ohne Rastbohrungen) → Seite 1603
- Endstopfen GN 991 → hanser.ch
- Rastschlitten GN 134.7 → hanser.ch
- Rastschlitten GN 147.7 → hanser.ch

Bestellbeispiel (Konstruktionsrohr)	1	Werkstoff
GN 990.1-AL-V30-1200-EL	2	s ₁
	3	Länge l
Bohrbild (mit Rastbohrungen)	4	Oberfläche
GN 990.1-B8-50-150-250	5	d
	6	m ₁ , m ₂ , ... (Bohrungspositionen)